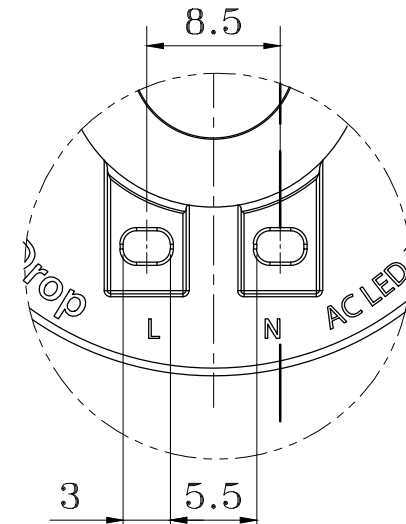
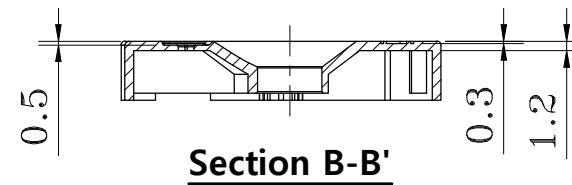
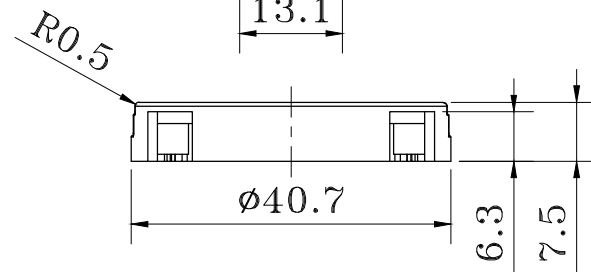


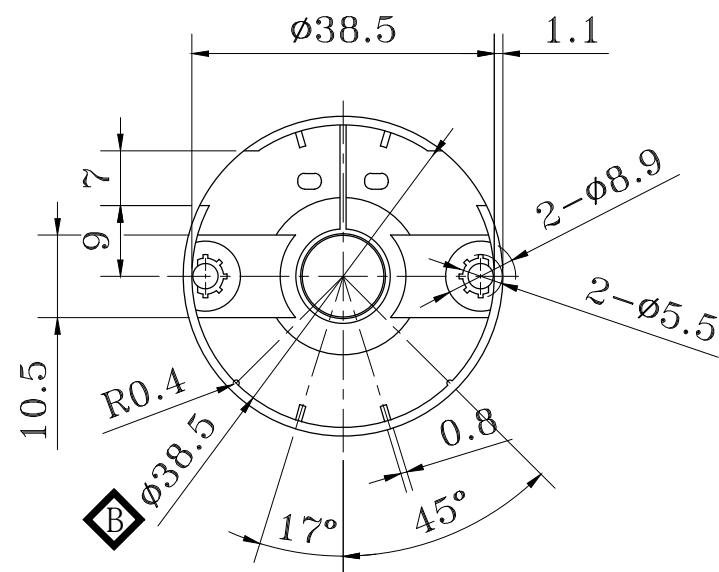
Isometric View



Detail C' (S=2:1)



Section B-B'



**NOTE**

1. 재질 : PC
2. 일반치수 공차 : ±0.2
3. 지시없는 모서리는 R0.5이하로 라운딩 처리할 것.
4. 글자체(로고)는 당사 로고체를 사용할 것.
5. 도면에 (A, B, C)표시는 중요관리 치수임.
6. 표면상태는 검사기준서에 준하여 검사할 것.
7. 적용되는 모든 부품, 원료는 KS, CE, UL규격에 합당할 것.
8. 이물질 및 검은점이 있는지 검사할 것.
9. 기타 의문사항은 설계자와 협의 할 것.

1					
0	15. 11. 11	최초설계	LCM		
REV	DATE	DESCRIPTION	DRAWING	CHECKED	APPROVE

PROJECTION	SIZE	SCALE	Q'TY	MODEL	EDC - 38 Holder
3RD ANGE PROJECTION	N/S	1:1	1	NAME	LAMP COVER
DRAWING	CHECKED	APPROVE		DWG NO.	-
LCM				DATE	2015. 11. 11
<b>LUMENS</b>				PART NO.	-